

# JF Series

pro spáry 0–8 mm | zapuštění 8–16 mm | profily z koextrudovaného termoplastu



0-8mm  
ŠÍŘKA SPÁRY



8-16 mm  
ZABUDOVANÝ PROFIL



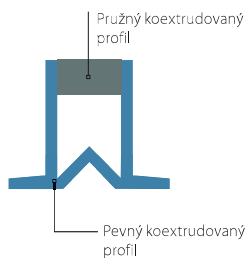
1 směr  
POHYBU



interiérové  
APLIKACE



250 kg  
BODOVÁ ZÁTĚŽ



vozíky  
A NEMOCNÍČNÍ  
POSTELE



## JEDNODUCHÁ INSTALACE, URČENO PRO DLAŽBY

Ekonomický profil pro lepenou keramickou dlažbu. Je vyroben z koextrudovaného termoplastu a umožňuje malé tepelné pohyby. Profil je odolný vůči většině olejů, čisticích prostředků a ředěných kyselin. Kotví se pod obkladem či dlažbou pomocí lepidla. Díky tomu vyrovnává tahové, tlakové a výškové pohyby.

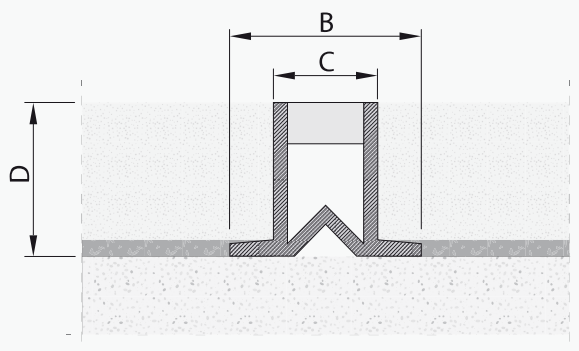
## Oblasti aplikace

- Určeno pro dlažby o různých tloušťkách
- jeden předěl pro povrchy větší než 60m<sup>2</sup>
- jeden předěl pro chodbu dlouhou 8 m

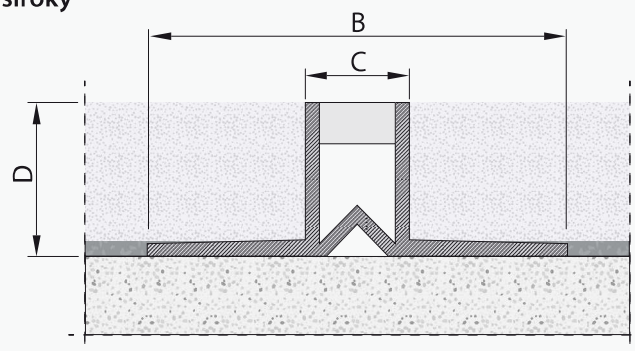
### URČENO PRO

Keramickou dlažbu

JF 10



JF 10 široký



45

### KOEXTRUDOVANÉ PROFILY

ROZMĚRY  
3m profily

MATERIÁL  
koextrudovaný  
termoplast

BALENÍ  
Po 30 ks

BARVY



Šedá  
STANDARD



další barvy  
NA OBJEDNÁVKU

Model	Celková šířka profilu (mm)	Pohledová šířka (mm)	Výška profilu (mm)	Zátěž
	B	C	D	
JF 8	16,0	8,0	8,0	
JF 10	16,0	8,0	10,0	
JF 12	16,0	8,0	12,0	
JF 14	16,0	8,0	14,0	
JF 16	16,0	8,0	16,0	
JF 8 široký	43,0	8,0	8,0	
JF 10 široký	43,0	8,0	10,0	