

DGTR Series

pro spáry 50–100 mm | zapuštění 30 mm | hliník s dvojitým koextrudovaným pružným pásem



50-100 mm
ŠÍŘKA SPÁRY



30 mm
ZABUDOVANÝ PROFIL



seismický
DILATAČNÍ PROFIL



3 směry
POHYBU



interiérové
APLIKACE



vodotěsnost
LZE ZAJISTIT POMOCÍ
MEMBRÁNY



250 kg
BODOVÁ ZÁTĚŽ



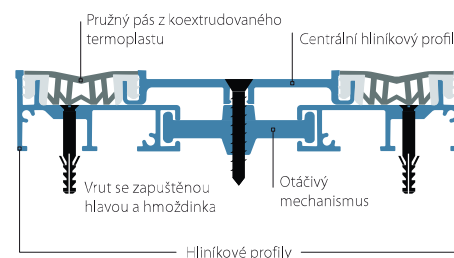
vozíky
A NEMOCNIČNÍ
POSTELE

PROFIL PRO VELKÉ SPÁRY S VINYLOVÝMI PODLAHAMI A KOBERCI

Profily pro seismické oblasti, jež překlenou velké spáry a umožní velké pohyby.

Oblasti aplikace

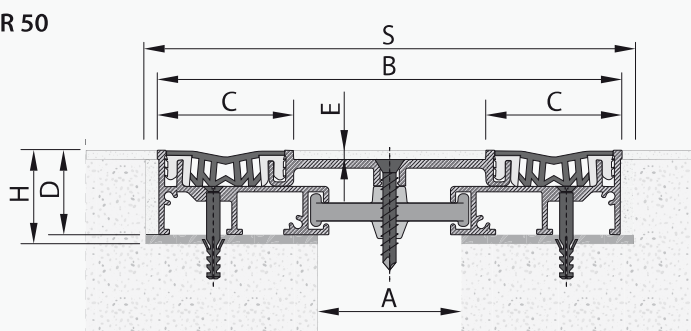
Interiéry s kobercem nebo s vinylovou podlahovou krytinou, jako jsou například nemocnice.



URČENO PRO

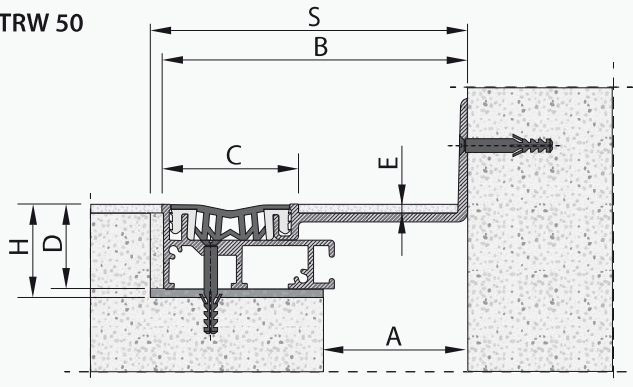
PVC | Koberec

DGTR 50



| DOPORUČENÝ STĚNOVÝ A STROPNÍ PROFIL – SMN, str. 55

DGTRW 50



40

Model	Šířka spáry (mm)	Celková šířka profilu (mm)	Pohledová šířka (mm)	Výška profilu (mm)	Hloubka zapuštění centrálního profilu (mm)	Hloubka kapsy (mm)	Šířka kapsy (mm)	Rozsah pohybů (mm)			Zátěž
	A							B	C	D	
DGTR 50	50,0	165,0	100,0	30,0	3,0	35,0	180,0	± 20,0	± 8,0	± 6,0	
DGTR 75	75,0	254,0	130,0	30,0	3,0	35,0	260,0	± 38,0	± 12,0	± 8,0	
DGTR 100	100,0	279,0	130,0	30,0	3,0	35,0	290,0	± 38,0	± 15,0	± 8,0	
DGTRW 50	50,0	108,0	50,0	30,0	3,0	35,0	110,0	± 10,0	± 2,0	± 3,0	
DGTRW 75	75,0	165,0	65,0	30,0	3,0	35,0	170,0	± 19,0	± 3,0	± 4,0	
DGTRW 100	100,0	190,0	65,0	30,0	3,0	35,0	190,0	± 19,0	± 5,0	± 4,0	



PRUŽNÝ PÁS

ROZMĚRY
Role 21 m

MATERIÁL
Koextrudovaný termoplast

ÚDRŽBA
Snadno vyměnitelné pásy

BARVY



Černá
RAL 9004



Šedá
RAL 7001



Bílá
RAL 9016



Běžová
RAL 1019



Hnědá
RAL 8024

HLINÍKOVÉ PROFILY

ROZMĚRY
3m profily

KOTVENÍ
7 bodů na m

BARVA



Surový hliník

PŘÍSLUŠENSTVÍ

K PROFILU LZE OBJEDNAT:

POŽÁRNÍ UCPAVKU

VODOTĚSNOU MEMBRÁNU

PROTIHLUKOVOU IZOLACI